

Osby Parca EL 500 Eco

- En ny generation elpannor 204-504 kW

Pannor för proffs sedan 1935

Elpannor med modern utrustning

Våra förbättrade elpannor har en modern och stilren design. Styrsystemet med pekskärm är tydligt och användarvänligt. Det är enkelt för fastighets-skötaren att ha kontroll på pannan och dess serviceintervaller. Pannan är nu också enklare att installera och säkerhetsutrustningen har moderniserats med en ny trycktransmitter.

Funktioner

Styrsystemet med pekskärm är tydligt och användarvänligt. Kunden är inte lika beroende av manualen.

Det ger även fler möjligheter att kontrollera enstaka funktioner efter varje kunds behov.

Översikten av pannans parametrar är lättfattlig och bra. Till exempel har man möjlighet att, utöver temperatur, även se producerad panneffekt.

Uppkoppling mot extern utrustning, som till exempel intergrering/styrning från värmepump, är enkel. Vid utekompensering behövs endast en utegivare.

Alla parametrar är åtkomliga via Modbus.

Finns i två utförande

Eco-serien är som standard utrustad med effektbrytare.

Vi erbjuder också en variant med inbyggd säkerhetsutrustning, vilket är ett prisvärt alternativ för att uppfylla SS-EN 12828. Säkerhetsslingan kan även byggas ut med upp till två manuellt återställbara externa skydd, som till exempel extra nödstopp.

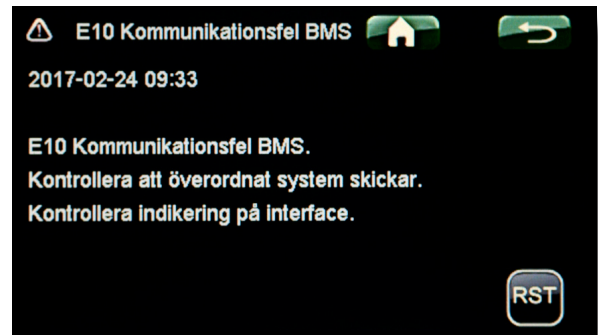
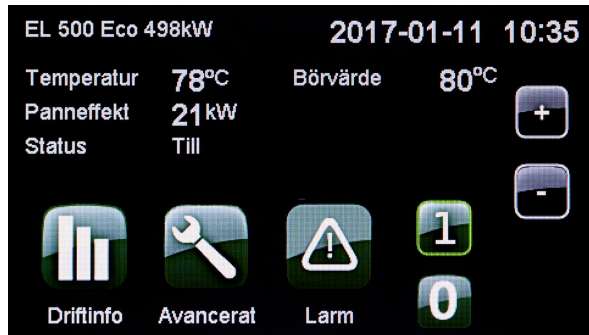
Styrsystemets reläkort är bestyckat med LED på både ingångar och utgångar för att visuellt åskådliggöra vad som är aktiverat.





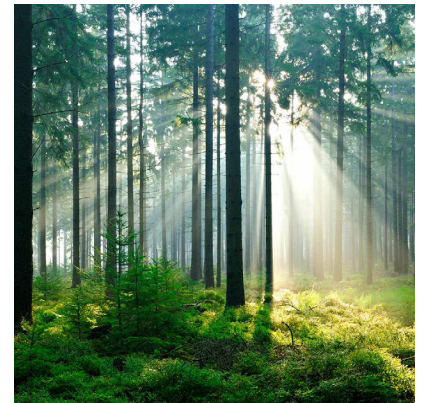
Osby Parca Elpannor Eco

Smarta elpannor 36 - 504 kW



Pejskärm i Eco-serien (exempel)

- ✓ **DRIFTSÄKER** och prisvärd
- ✓ Infälld **PEKSKÄRM**
- ✓ Drifthistorik samt larm med **HJÄLPTEXT**
- ✓ Backup via USB
- ✓ **EFFEKTBRYTARE** som standard
- ✓ Automatisk **ÅTERSTART** vid spänningsbortfall
- ✓ Stort utrymme för inkoppling av el och styrsignaler
- ✓ Eco står för 100 % **SVENSK KVALITET** och låga underhållskostnader
- ✓ **INBYGGD INTERNETMODUL** möjliggör kommunikation via Modbus
- ✓ Larmsändning via **BMS-SYSTEM** eller reläutgång
- ✓ Förberedd för tariffstyrning
- ✓ Enkel effektbegränsning i %, (systemet räknar själv ut stegantal)
- ✓ Elpannor med **INBYGGD SÄKERHETSUTRUSTNING** är ett prisvärt alternativ för uppfyllande av **SS-EN 12828**



Osby Parca Elpannor Eco

Smarta elpannor 36 - 504 kW



Elpannor med pekskärm och inbyggd säkerhetsutrustning.

Osby Parca erbjuder välrenommerade elpannor, kompletta med inbyggd säkerhetsutrustning. Detta är en mycket smidig och bekväm lösning som är godkänd av ackrediterade organ.

Elpannorna installeras ofta i kombination med andra värmekällor, såsom värmepumpar och fastbränslepannor.

Alla elpannor levereras med pekskärm som standard. Utrustningen ger stora inställningsmöjligheter för optimering av driften, vilket innebär säkrare och mer ekonomisk användning av pannan.

Pannorna är uppbyggda kring ett tryckkärl med toppmonterade elpatroner och lättåtkomliga anslutningar för fram- och returledning, samt avtappning. Elutrustningen är monterad bakom en låsbar dörr på pannans framsida.

Vanliga användningsområden är uppvärmning av radiatorvatten i alla typer av anläggningar, inklusive uppvärmning av processvatten inom industrin.

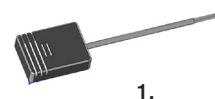
Fördelar med Osby Parcas elpannor:

- Kan levereras med komplett, inbyggd säkerhetsutrustning,
- Efter spänningsbortfall som varar längre än tre minuter fördröjs inkopplingen av panneffekten i en timme enligt SEF:s rekommendationer,
- Inkopplingen av pannans effekt regleras i steg (antalet steg kan begränsas för att uppnå lägre uteffekt),
- Anläggningens huvudsäkring kan skyddas genom installation av strömtransformator och strömkännare,
- Pannvattentemperaturen kan regleras efter önskad temperatur (börvärde) eller extern signal från tex värmepump eller utegivare,
- Utrustade med överhettningsskydd,
- Flera pannor kan parallellkopplas för högre totaleffekt,
- Godkända för nollflöde.

Utrustning inbyggd säkerhetssystem

Panneffekt	Benämning	Anslutning	Öppningstryck	Antal
204 - 504 kW	Säkerhetsventil	DN 25/32	6 bar	1
	Tryckgivare	DN 15		1
	Överhettningsskydd / Max. termostat			1

Tillbehör:



1.



2.



3.

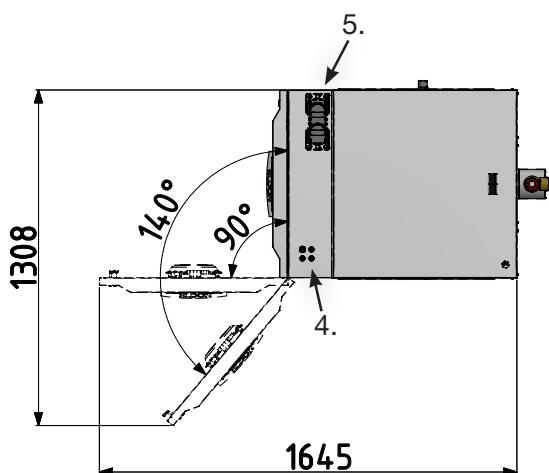
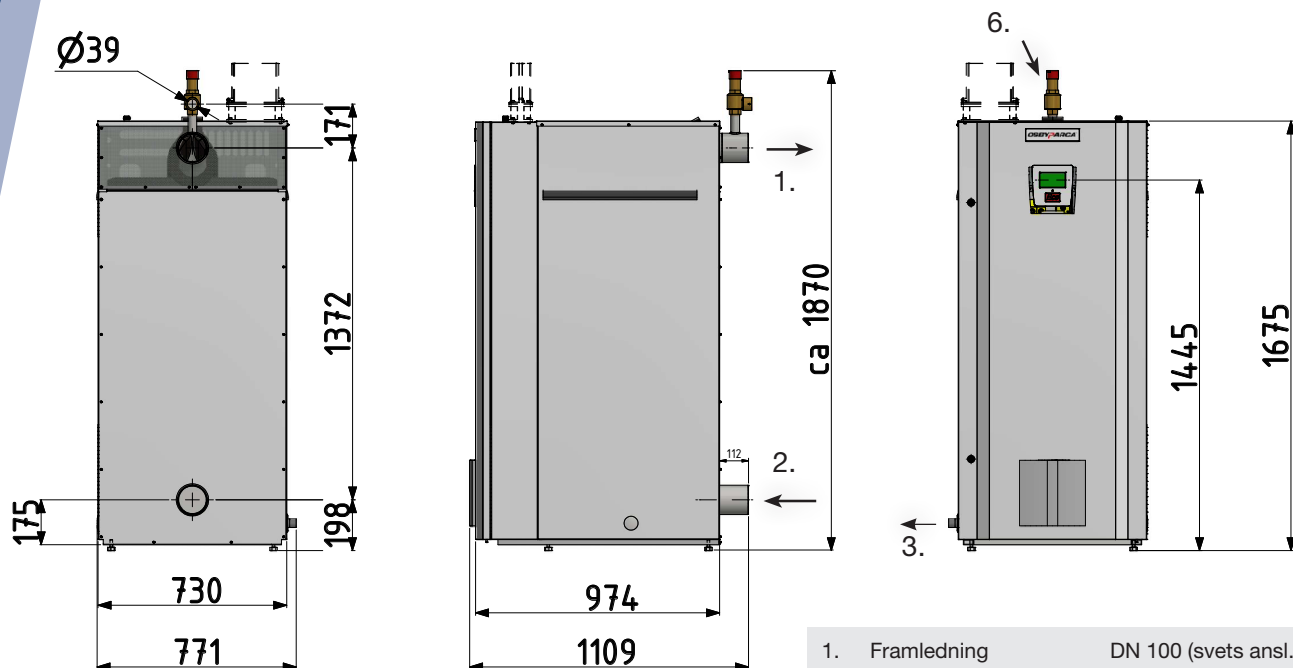


4.

Tillbehör elpannor i Eco-serien

Artikelnr	Bild	Benämning
584196401	1	Utetempgivare med 15 m kabel
1118404-01	2	3 st strömkännare för sekundärmätning, max. 5A. exkl. strömtrafo
3364-3065	3	Kabelfläns FL21 1x16-300 mm ²
3364-3066	4	Kabelfläns FL 21 2x16-300 mm ²
6000-0501		Rörsystem EL 500 Eco tillbehör 1 MW

Mått & anslutningar EL 500 Eco Säk



1. Framledning DN 100 (svets ansl.)
2. Returledning DN 100 (svets ansl.)
3. Avtappning R1" utv.
4. Anslutningsöppn. 4 x PG11
5. Flänsöppning 2 st. FL-21
6. Säkerhetsventil 6 bar DN 25/32 (Endast i S)

Minimivståndet mellan panntoppen och inner-taket är 900 mm.

Separat matning 230 V 1~ krävs till manöver-spänning.

Röranslutningarna har ej samma placering som tidigare modell, Parca EL 350/500.

Konstruktionsdata – EL 500 Eco

Konstruktionstryck	6,0 bar
Provtryck	8,6 bar
Konstruktionstemperatur	110 °C
Maximal drifttemperatur	100 °C
Pannvattenvolym	372 liter
Skyddsklass	IP21
Kabelanslutning	2 x 240 mm ²

Teknisk data - EL 500 Eco

Artikelnummer	RSK-nummer		Effekt kW	1:a steg kW	Steg Antal	Spänning V	Ström A	Vikt (exkl. vatten) kg		
	Std	Säk							Std	Säk
7700151	-01	-31	6203837	6203843	204	15	15	400 V	310	380
7700151	-02	-32	6203838	6203844	252	21	12	400 V	382	380
7700151	-03	-33	6203839	6203845	315	21	15	400 V	477	390
7700151	-04	-34	6203840	6203846	378	21	18	400 V	573	400
7700151	-05	-35	6203841	6203847	441	21	21	400 V	668	405
7700151	-06	-36	6203842	6203848	504	21	24	400 V	763	410